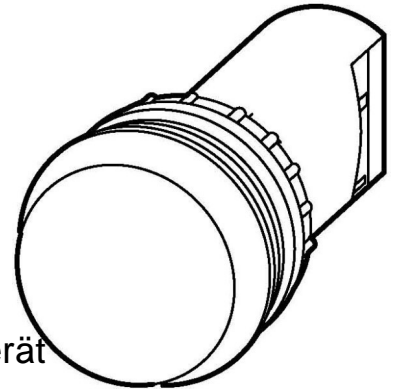


Indicator light complete 1 Red BA9s 216908

Allgemeine Informationen

Products_Model	ET0723354
EAN	4015082169084
Producer	Eaton (Moeller)
Producer-Model	216908
Producer-Typ	M22-LC-R
min. Order	
Class	Leuchtmelder, Komplettgerät



Technische Informationen

Anzahl der Leuchtmelder	
Farbe der Linse	
Ausführung der Fassung	
Mit Leuchtmittel	
Spannungsart	
Ausführung des elektrischen Anschlusses	
Bauform der Linse	
Ausführung der Linse	
Lochdurchmesser	22.5mm
Schutzart (IP)	
Mit Frontring	

[Indicator light complete 1 Red BA9s 216908 online kaufen](#)

