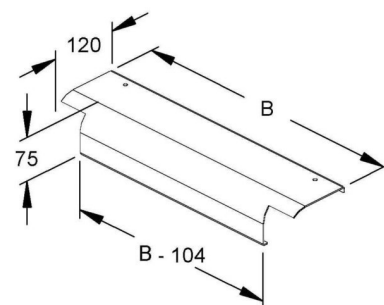


## Niadax Endabgangsblech WLAB 200 F

### Allgemeine Informationen

Artikelnummer	ET5403184
EAN	4013339900220
Hersteller	Niadax
Hersteller-ArtNr	WLAB 200 F
Hersteller-Typ	WLAB 200 F
Verpackungseinheit	1 Stück
Artikelklasse	Abgangsblech für Kabelleiter



### Technische Informationen

Kabelleiterbreite	200mm
Weitspann-Ausführung	
Werkstoff	
Rostfreier Stahl, gebeizt	
Werkstoffgüte	
Oberfläche	
Farbe	

Niadax Endabgangsblech WLAB 200 F Kabelleiterbreite 200mm, Weitspann-Ausführung, Werkstoff Stahl, Werkstoffgüte sonstige, Oberfläche tauchfeuerverzinkt, Farbe ohne,

[Niadax Endabgangsblech WLAB 200 F online kaufen](#)