

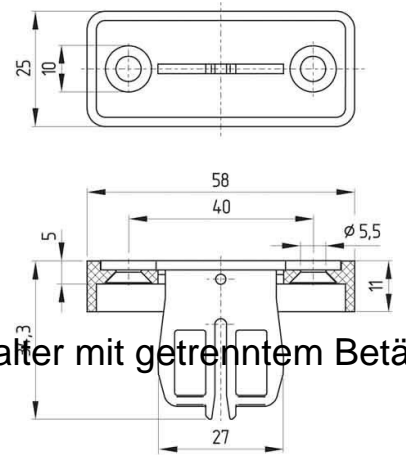
Actuator for position switch with separate actuator 101108276

Allgemeine Informationen

Products_Model	ET0704516
EAN	4030661104263
Producer	Schmersal
Producer-Model	101108276
Producer-Typ	BET.AZ15/16-B1-2024
min. Order	
Class	Betätiger für Positionsschalter mit getrenntem Betätiger

Technische Informationen

Ausführung



[Actuator for position switch with separate actuator 101108276 online kaufen](#)