

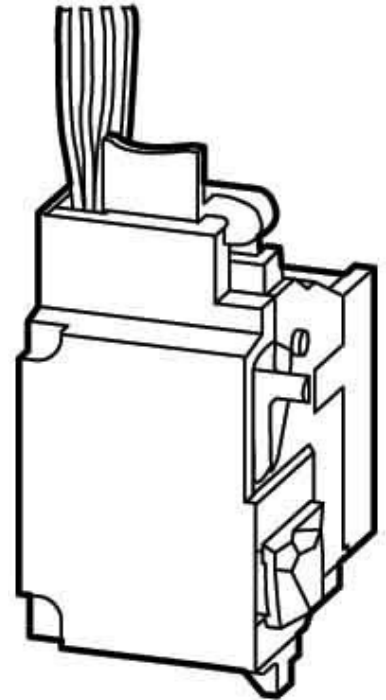
## Auxiliary contact block 2 259432

### Allgemeine Informationen

Products_Model	ET0784212
EAN	4015082594329
Producer	Eaton (Moeller)
Producer-Model	259432
Producer-Typ	NZM1-XHIVL
min. Order	
Class	Hilfsschalterblock

### Technische Informationen

Anzahl der Kontakte als Wechs	
Anzahl der Kontakte als Schließer	
Anzahl der Kontakte als Öffner	
Bemessungsbetriebsstrom $I_e$ bei AC-15, 230 V	
Ausführung des elektrischen Ar	
Ausführung	



[Auxiliary contact block 2 259432 online kaufen](#)

