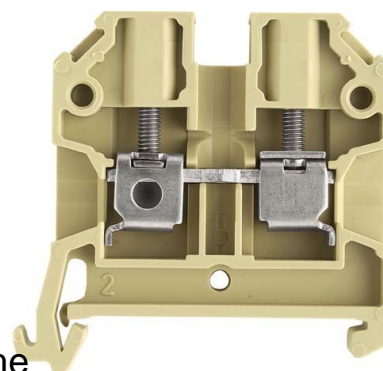


Weidmüller Durchgangsklemme SAK 4/35

Allgemeine Informationen

Artikelnummer	ET0454321
EAN	4008190019990
Hersteller	Weidmüller
Hersteller-ArtNr	0443660000
Hersteller-Typ	SAK 4/35
Verpackungseinheit	100 Stück
Artikelklasse	Durchgangs-Reihenklemme



Technische Informationen

Anschließbarer Leiterquerschnitt	0.5...4mm ²	feindrähtig ohne Aderendhülse
Anschließbarer Leiterquerschnitt	0.5...4mm ²	feindrähtig mit Aderendhülse
Anschließbarer Leiterquerschnitt	0.5...6mm ²	eindrähtig
Bemessungsstrom I _n	32A	
Bemessungsspannung	800V	
Ausführung elektrischer Anschluss	1	
Ausführung elektrischer Anschl		
Anschlussposition		
Anzahl der Etagen		
Anzahl der Klemmstellen je Etage		
Montageart		
Werkstoff des Isolierkörpers		
Brennbarkeitsklasse des Isolier		
Breite/Rastermaß	6.5mm	
Höhe bei niedrigstbauender Mo	51.5mm	
Länge	40mm	
Explosionsgeprüfte Ausführung		
Abschlussplatte erforderlich		
Farbe		
Etagen intern gebrückt		

Weidmüller Durchgangsklemme SAK 4/35 Anschließbarer Leiterquerschnitt feindrähtig ohne Aderendhülse 0,5 ...

4mm², Anschließbarer Leiterquerschnitt feindrähtig mit Aderendhülse 0,5 ...

4mm², Anschließbarer Leiterquerschnitt eindrähtig 0,5 ...

6mm², Bemessungsstrom In 32A, Bemessungsspannung 800V, Ausführung elektrischer Anschluss 1 Schraubanschluss, Ausführung elektrischer Anschluss 2 Schraubanschluss, Anschlussposition seitlich, Anzahl der Etagen 1, Anzahl der Klemmstellen je Etage 2, Montageart Hutschiene 35 mm, Werkstoff des Isolierkörpers Thermoplast, Brennbarkeitsklasse des Isolierstoffs nach UL 94 V2, Breite/Rastermaß 6,5mm, Höhe bei niedrigstbauender Montageart 51,5mm, Länge 40mm, Abschlussplatte erforderlich, Farbe beige,

[Weidmüller Durchgangsklemme SAK 4/35 online kaufen](#)

