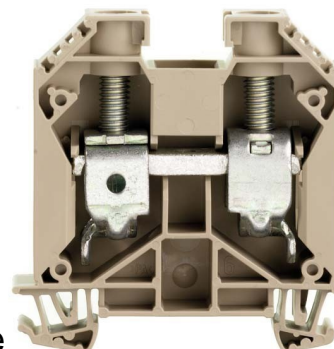


## Feed-through terminal block 2.5 mm<sup>2</sup> 2.5 mm<sup>2</sup> 102060000

### Allgemeine Informationen

|                |                         |
|----------------|-------------------------|
| Products_Model | ET0454229               |
| EAN            | 4008190180072           |
| Producer       | Weidmüller              |
| Producer-Model | 1020600000              |
| Producer-Typ   | WDU 35/IK               |
| min. Order     |                         |
| Class          | Durchgangs-Reihenklemme |



### Technische Informationen

|                                   |                         |                  |
|-----------------------------------|-------------------------|------------------|
| Anschließbarer Leiterquerschnitt  | 2.5...35mm <sup>2</sup> | Aderendhülse     |
| Anschließbarer Leiterquerschnitt  | 2.5...35mm <sup>2</sup> | mit Aderendhülse |
| Anschließbarer Leiterquerschnitt  | 2.5...16mm <sup>2</sup> |                  |
| Bemessungsstrom In                | 125A                    |                  |
| Bemessungsspannung                | 1000V                   |                  |
| Ausführung elektrischer Anschluss | 1                       |                  |
| Ausführung elektrischer Anschl    |                         |                  |
| Anschlussposition                 |                         |                  |
| Anzahl der Etagen                 |                         |                  |
| Anzahl der Klemmstellen je Etage  |                         |                  |
| Montageart                        |                         |                  |
| Werkstoff des Isolierkörpers      |                         |                  |
| Brennbarkeitsklasse des Isolier   |                         |                  |
| Breite/Rastermaß                  | 16mm                    |                  |
| Höhe bei niedrigstbauender Mo     | 63mm                    |                  |
| Länge                             | 60mm                    |                  |
| Explosionsgeprüfte Ausführung     |                         |                  |
| Abschlussplatte erforderlich      |                         |                  |
| Farbe                             |                         |                  |
| Etagen intern gebrückt            |                         |                  |

[Feed-through terminal block 2.5 mm<sup>2</sup> 2.5 mm<sup>2</sup> 102060000 online kaufen](#)