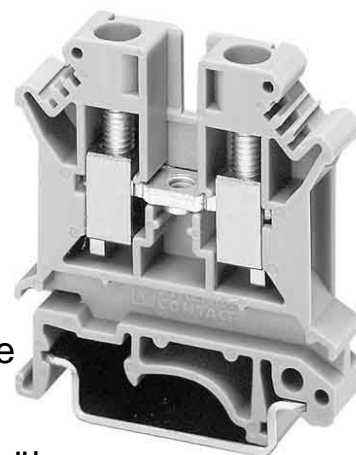


Feed-through terminal block 0.2 mm² 0.2 mm² 0.2 mm² 3001501

Allgemeine Informationen

| | |
|----------------|-------------------------|
| Products_Model | ET0458387 |
| EAN | 4017918089955 |
| Producer | Phoenix Contact |
| Producer-Model | 3001501 |
| Producer-Typ | UK 3 N |
| min. Order | |
| Class | Durchgangs-Reihenklemme |



Technische Informationen

| | | |
|--|----------------------------|--------------|
| Anschließbarer Leiterquerschnitt | 0.14...1.5mm ² | Aderendhülse |
| Anschließbarer Leiterquerschnitt | 0.25...0.75mm ² | Aderendhülse |
| Anschließbarer Leiterquerschnitt | 0.14...1.5mm ² | |
| Anschließbarer Leiterquerschnitt | 0.14...1.5mm ² | Mehrdrahtig |
| Bemessungsstrom In | 17.5A | |
| Bemessungsspannung | 400V | |
| Ausführung elektrischer Anschl | | |
| Ausführung elektrischer Anschluss | 2 | |
| Anschlussposition | | |
| Anzahl der Etagen | | |
| Anzahl der Klemmstellen je Eta | | |
| Montageart | | |
| Werkstoff des Isolierkörpers | | |
| Brennbarkeitsklasse des Isolierstoffs nach UL 94 | | |
| Breite/Rastermaß | 4.2mm | |
| Höhe bei niedrigstbauender Montage | 23.5mm | |
| Länge | 22mm | |
| Explosionsgeprüfte Ausführung 'Ex e' | | |
| Abschlussplatte erforderlich | | |
| Farbe | | |
| Etagen intern gebrückt | | |

[Feed-through terminal block 0.2 mm² 0.2 mm² 0.2 mm² 3001501 online kaufen](#)