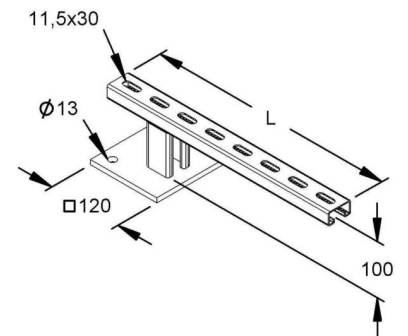


Support bracket for cable support system 500 mm RSSTA 100.500

Allgemeine Informationen

Products_Model	ET5403289
EAN	4013339872350
Producer	Niadax
Producer-Model	RSSTA 100.500
Producer-Typ	RSSTA 100.500
min. Order	
Class	Stützausleger für Kabeltragsystem



Technische Informationen

Geeignet für Rinnen-/Leiterbreit	500mm
Höhe	100mm
Werkstoff	
Rostfreier Stahl, gebeizt	
Werkstoffgüte	
Oberfläche	
Farbe	

[Support bracket for cable support system 500 mm RSSTA 100.500 online kaufen](#)

