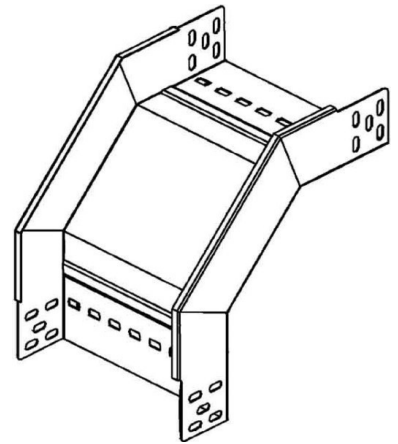


## Bend for cable tray Vertically declining 90° RFD 85.600

### Allgemeine Informationen

Products_Model	ET5403491
EAN	4013339927708
Producer	Niadax
Producer-Model	RFD 85.600
Producer-Typ	RFD 85.600
min. Order	
Class	



### Technische Informationen

Werkstoff
Geeignet für Funktionserhalt
Weitspann-Ausführung
Ausführung
NATO-Lochbild
Montagelochung im Boden
Seitenlochung
Farbe
Kabelrinnenbreite
Oberfläche
Kabelrinnenhöhe
Werkstoffgüte
Abbiegung (Winkel)
Rostfreier Stahl, gebeizt
Richtungsänderung

[Bend for cable tray Vertically declining 90° RFD 85.600 online kaufen](#)