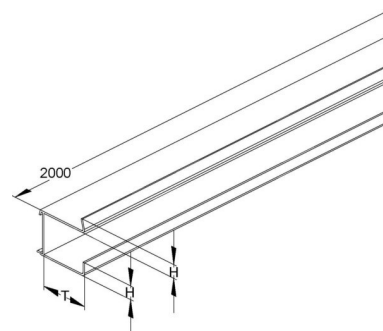


Separation plate for wall duct 2-fold 50 mm Snap on GTDK 50

Allgemeine Informationen

Products_Model	ET5205710
EAN	4013339458905
Producer	Niadax
Producer-Model	GTDK 50
Producer-Typ	GTDK 50
min. Order	
Class	Trennwand für Geräteinbaukanal



Technische Informationen

Ausführung	
Geeignet für Kanaltiefe	50mm
Befestigungsart	
Länge	2000mm
Werkstoff	
Werkstoffgüte	
Halogenfrei	

[Separation plate for wall duct 2-fold 50 mm Snap on GTDK 50 online kaufen](#)