

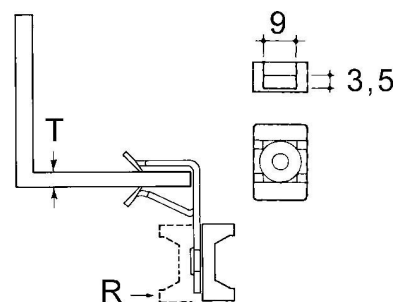
## Fixing clamp Clamp Other AH38-M

### Allgemeine Informationen

Products_Model	ET0477199
EAN	4013339752300
Producer	Niadax
Producer-Model	AH38-M
Producer-Typ	AH38-M
min. Order	
Class	Befestigungsklammer

### Technische Informationen

Befestigungsart	
Anschlussart/-bauteil	
Geeignet für Flanschstärke	3...8mm
Scharnierend	
Scharnier justierbar	
Werkstoff	
Oberfläche	



[Fixing clamp Clamp Other AH38-M online kaufen](#)

