

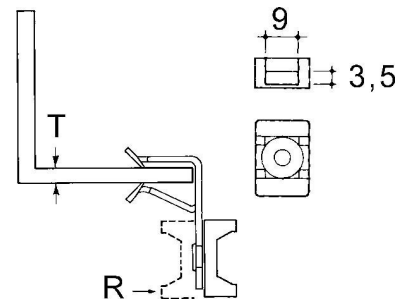
Fixing clamp Clamp Other AH814-MR

Allgemeine Informationen

Products_Model	ET0477230
EAN	4013339752362
Producer	Niadax
Producer-Model	AH814-MR
Producer-Typ	AH814-MR
min. Order	
Class	Befestigungsklammer

Technische Informationen

Befestigungsart	
Anschlussart/-bauteil	
Geeignet für Flanschstärke	8...14mm
Scharnierend	
Scharnier justierbar	
Werkstoff	
Oberfläche	



[Fixing clamp Clamp Other AH814-MR online kaufen](#)

