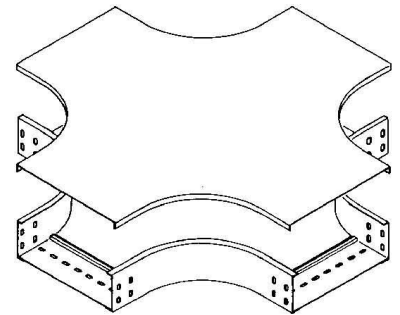


## Niedax Deckel RKSD 100 F

### Allgemeine Informationen

Artikelnummer	ET5404883
EAN	4013339561704
Hersteller	Niedax
Hersteller-ArtNr	RKSD 100 F
Hersteller-Typ	RKSD 100 F
Verpackungseinheit	1 Stück
Artikelklasse	Deckel Kreuzstück für Kabeltragsystem



### Technische Informationen

Breite	100mm
Geeignet für Kabelrinne	
Geeignet für Kabelleiter	
Befestigungsart	
Werkstoff	
Rostfreier Stahl, gebeizt	
Werkstoffgüte	
Oberfläche	
Farbe	

Niedax Deckel RKSD 100 F Breite 100mm, Geeignet für Kabelrinne, Befestigungsart Deckelklammer, Werkstoff Stahl, Werkstoffgüte sonstige, Oberfläche tauchfeuerverzinkt, Farbe ohne, Lose aufliegend, Deckelklammer sind separat zu bestellen

[Niedax Deckel RKSD 100 F online kaufen](#)

