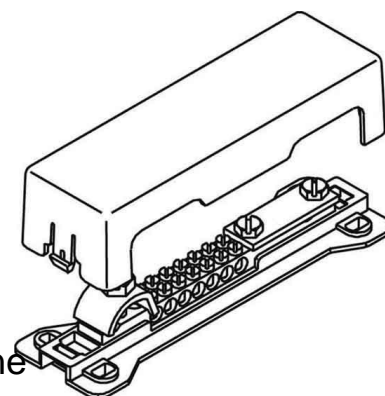


Equipotential bonding bar Surface mounting fix 202 03 01

Allgemeine Informationen

Products_Model	ET0667047
EAN	4025221120012
Producer	Pollmann
Producer-Model	2020301
Producer-Typ	POT 16/25,zweireihig
min. Order	
Class	Potenzialausgleich-Schiene



Technische Informationen

Bauform	
Ausführung	
Isolator	
Anzahl Anschluss Rundleiter gesamt	
Anzahl Anschluss Rundleiter 8	
Anzahl Anschluss Rundleiter 10 mm	
Anzahl Anschluss Rundleiter 8-	
Anzahl Anschluss Flachleiter bis 30 mm	
Anzahl Anschluss Flachleiter bis	
Anzahl Anschluss Leitung bis 6 mm ² starr	
Anzahl Anschluss Leitung bis 10	
Anzahl Anschluss Leitung bis 25 mm ² starr	
Anzahl Anschluss Leitung bis 90	
Werkstoff der Kontaktschiene	
Oberfläche der Kontaktschiene	
Werkstoff der Klemme	
Oberfläche der Klemme	

[Equipotential bonding bar Surface mounting fix 202 03 01 online kaufen](#)