

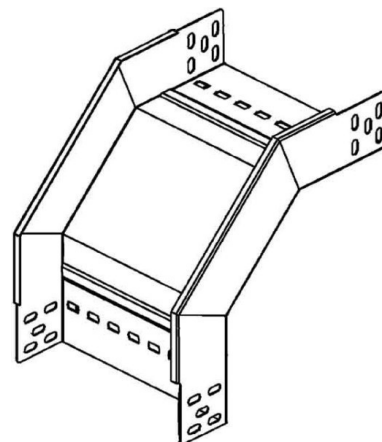
Bend for cable tray Vertically declining 90° RFD 110.600

Allgemeine Informationen

Products_Model	ET5404732
EAN	4013339927821
Producer	Niedax
Producer-Model	RFD 110.600
Producer-Typ	RFD 110.600
min. Order	
Class	

Technische Informationen

Geeignet für Funktionserhalt
Weitspann-Ausführung
Ausführung
NATO-Lochbild
Montagelochung im Boden
Seitenlochung
Farbe
Kabelrinnenbreite
Oberfläche
Kabelrinnenhöhe
Werkstoffgüte
Abbiegung (Winkel)
Rostfreier Stahl, gebeizt
Richtungsänderung
Werkstoff



[Bend for cable tray Vertically declining 90° RFD 110.600 online kaufen](#)