

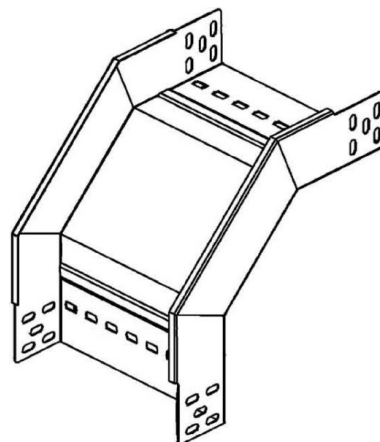
## Bend for cable tray Vertically declining 90° RFD 85.400

### Allgemeine Informationen

Products_Model	ET5403489
EAN	4013339927661
Producer	Niadax
Producer-Model	RFD 85.400
Producer-Typ	RFD 85.400
min. Order	
Class	

### Technische Informationen

NATO-Lochbild
Montagelochung im Boden
Seitenlochung
Farbe
Kabelrinnenbreite
Oberfläche
Kabelrinnenhöhe
Werkstoffgüte
Abbiegung (Winkel)
Rostfreier Stahl, gebeizt
Richtungsänderung
Werkstoff
Geeignet für Funktionserhalt
Weitspann-Ausführung
Ausführung



[Bend for cable tray Vertically declining 90° RFD 85.400 online kaufen](#)