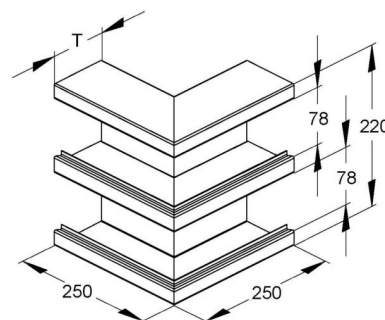


Outer corner for wall duct 220 mm 80 mm 2 DKA 220-78T80R

Allgemeine Informationen

Products_Model	ET5204491
EAN	4013339480005
Producer	Niadax
Producer-Model	DKA 220-78T80 R
Producer-Typ	DKA 220-78T80 R
min. Order	
Class	Außeneck für Geräteeinbaukanal



Technische Informationen

Breite	220mm
Tiefe	80mm
Anzahl der Oberteile	
Oberteilbreite 1	78mm
Oberteilbreite 2	78mm
Oberteilbreite 3	0mm
Symmetrisch	
Ausführung	
Winkel	90...90°
Werkstoff	
Halogenfrei	
Oberfläche	
Farbe	
RAL-Nummer	
Schutzfolie	
Mit Kanalverbinder	
Montagelochung im Boden	
Montageart der Oberteile	
Mit Kabelhalteklammer	

[Outer corner for wall duct 220 mm 80 mm 2 DKA 220-78T80R online kaufen](#)