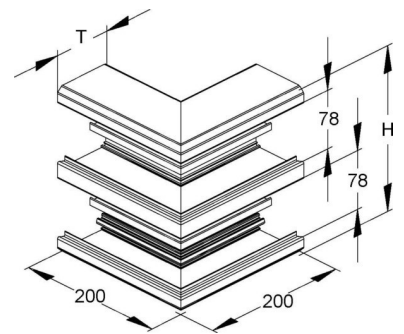


## Outer corner for wall duct 220 mm 80 mm 2 DAA 220-78 P

### Allgemeine Informationen

Products_Model	ET5204450
EAN	4013339353507
Producer	Niadax
Producer-Model	DAA 220-78 P
Producer-Typ	DAA 220-78 P
min. Order	
Class	Außeneck für Geräteeinbaukanal



### Technische Informationen

Breite	220mm
Tiefe	80mm
Anzahl der Oberteile	
Oberteilbreite 1	78mm
Oberteilbreite 2	78mm
Oberteilbreite 3	0mm
Symmetrisch	
Ausführung	
Winkel	90...90°
Werkstoff	
Werkstoffgüte	
Halogenfrei	
Oberfläche	
Farbe	
Schutzfolie	
Mit Kanalverbinder	
Montagelochung im Boden	
Montageart der Oberteile	
Mit Kabelhalteklammer	

[Outer corner for wall duct 220 mm 80 mm 2 DAA 220-78 P online kaufen](#)