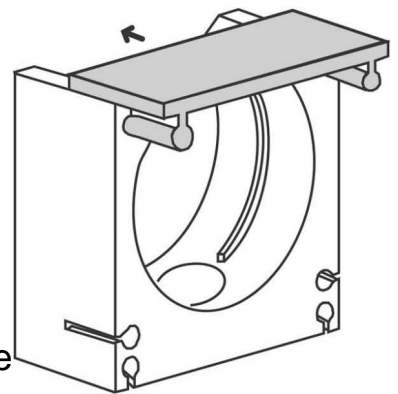


## Holder for protective hose Plastic 48 mm PA D S G-48

### Allgemeine Informationen

Products_Model	ET0505038
EAN	
Producer	Reiku
Producer-Model	PADSG-48
Producer-Typ	PA D S G-48
min. Order	
Class	Halter für Schutzschläuche



### Technische Informationen

Werkstoff	
Nenndurchmesser	48mm
Farbe	
Befestigungsart	

[Holder for protective hose Plastic 48 mm PA D S G-48 online kaufen](#)