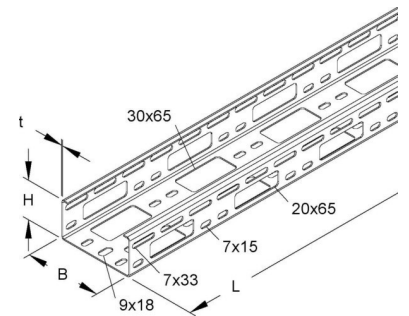


## Cable tray/wide span cable tray 50 mm 100 mm 1.5 mm RSV 50.100

### Allgemeine Informationen

Products_Model	ET0411431
EAN	4013339257805
Producer	Niadax
Producer-Model	RSV 50.100
Producer-Typ	RSV 50.100
min. Order	
Class	Kabelrinne/Weitspannkabelrinne



### Technische Informationen

Höhe	50mm
Breite	100mm
Materialstärke	1.5mm
Länge	3000mm
Seitenlochung	
Montagelochung im Boden	
Ausführung	
Weitspann-Ausführung	
Werkstoff	
Rostfreier Stahl, gebeizt	
Werkstoffgüte	
Oberfläche	
Farbe	

[Cable tray/wide span cable tray 50 mm 100 mm 1.5 mm RSV 50.100 online kaufen](#)