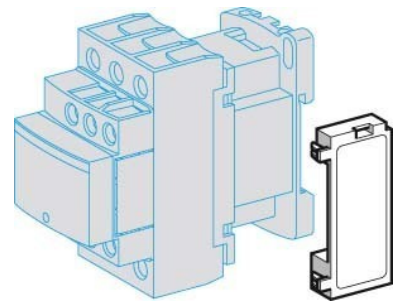


Surge voltage protection RC-suppressor 24 V 24 V LAD4RCE

Allgemeine Informationen

Products_Model	ET0748671
EAN	3389110385199
Producer	Schneider Electric
Producer-Model	LAD4RCE
Producer-Typ	LAD4RCE
min. Order	
Class	Überspannungsbegrenzer



Technische Informationen

Ausführung	
Bemessungsbetriebsspannung	24...48V AC 50 Hz
Bemessungsbetriebsspannung	24...48V
Spannungsart der Betriebsspannung	

[Surge voltage protection RC-suppressor 24 V 24 V LAD4RCE online kaufen](#)