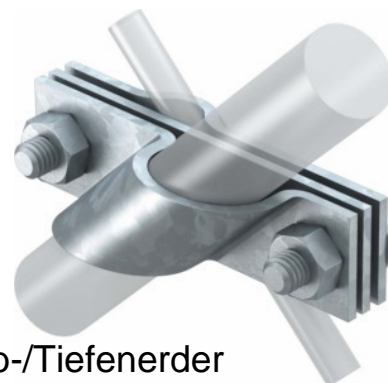


## Connection clamp for earth rods Connection clamp 25 mm 5001668

### Allgemeine Informationen

Products_Model	ET0430228
EAN	4012195372974
Producer	OBO Bettermann
Producer-Model	5001668
Producer-Typ	2760 25 FT
min. Order	
Class	Anschlussklemme für Stab-/Tiefenerder



### Technische Informationen

Bauform	
Erderanschluss Durchmesser	
Klemmbereich Rundleiter	8...10mm
Klemmbreite Flachleiter	
Werkstoff	
Oberfläche	

[Connection clamp for earth rods Connection clamp 25 mm 5001668 online kaufen](#)

