

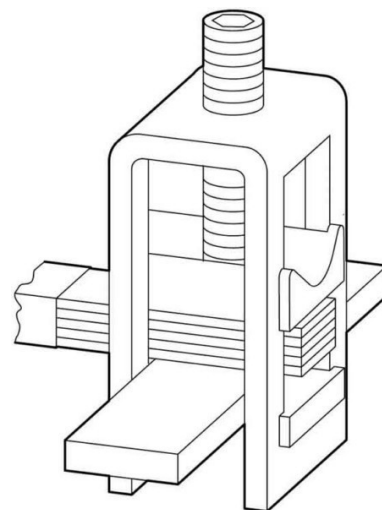
Busbar terminal 5 mm 12 mm Flat rail 002281

Allgemeine Informationen

Products_Model	ET0716030
EAN	4015080022817
Producer	Eaton (Moeller)
Producer-Model	002281
Producer-Typ	K12X5-1
min. Order	
Class	Sammelschienenklemme

Technische Informationen

Sammelschienenendicke	5...5mm
Sammelschienenbreite	12...12mm
Geeignet für	
Max. Leiterquerschnitt	35mm ²
Max. Bemessungsbetriebsstrom	100A
Geeignet für Rundleiteranschluss	
Geeignet für Sektorleiteranschl	
Geeignet für Bandleiteranschluss	



[Busbar terminal 5 mm 12 mm Flat rail 002281 online kaufen](#)