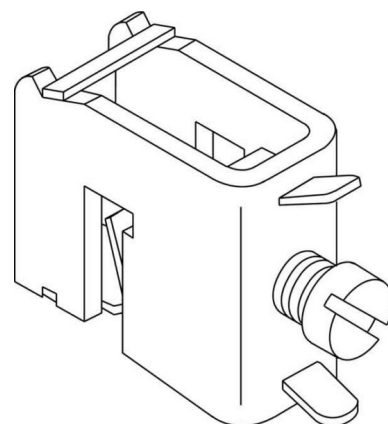


## ABN Braun Sammelschienenklemme XSH 16-5

### Allgemeine Informationen

Artikelnummer	ET0618247
EAN	4015153030404
Hersteller	ABN Braun
Hersteller-ArtNr	XSH16-5
Hersteller-Typ	XSH 16-5
Verpackungseinheit	1 Stück
Artikelklasse	Sammelschienenklemme



### Technische Informationen

Sammelschienenendicke	5...5mm
Sammelschienenbreite	12...12mm
Geeignet für	
Max. Leiterquerschnitt	16mm <sup>2</sup>
Max. Bemessungsbetriebsstrom	250A
Geeignet für Rundleiteranschluss	
Geeignet für Sektorleiteranschl	
Geeignet für Bandleiteranschluss	

ABN Braun Sammelschienenklemme XSH 16-5 Sammelschienenendicke 5 ...

5mm, Sammelschienenbreite 12 ...

12mm, Geeignet für Flachschiene, Max.

Leiterquerschnitt 16mm<sup>2</sup>, Max.

Bemessungsbetriebsstrom I<sub>e</sub> 250A, Geeignet für Rundleiteranschluss,

[ABN Braun Sammelschienenklemme XSH 16-5 online kaufen](#)