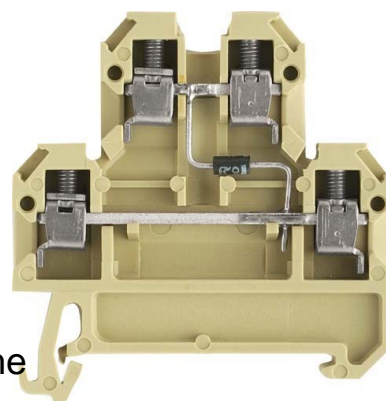


## Weidmüller Durchgangsklemme DK 4/35 1D A1

### Allgemeine Informationen

Artikelnummer	ET0452522
EAN	4008190032128
Hersteller	Weidmüller
Hersteller-ArtNr	0538960000
Hersteller-Typ	DK 4/35 1D A1
Verpackungseinheit	25 Stück
Artikelklasse	Bauelement-Reihenklemme



### Technische Informationen

Anschließbarer Leiterquerschnitt	0.5...4mm <sup>2</sup>	feindrähtig ohne Aderendhülse
Anschließbarer Leiterquerschnitt	0.5...4mm <sup>2</sup>	feindrähtig mit Aderendhülse
Anschließbarer Leiterquerschnitt	0.5...4mm <sup>2</sup>	eindrähtig
Bemessungsstrom I <sub>n</sub>	10A	
Bemessungsspannung	380V	
Ausführung elektrischer Anschluss	1	
Ausführung elektrischer Anschl	2	
Anschlussposition	seitlich	
Anzahl der Etagen	2	
Anzahl der Klemmstellen je Etage	2	
Etagen intern gebrückt	ja	
Breite/Rastermaß	6mm	
Höhe bei niedrigstbauender Mo	56.5mm	
Länge	50mm	
Abschlussplatte erforderlich	ja	
Farbe	gelb	
Bauelementetyp	Durchgangsklemme	

Weidmüller Durchgangsklemme DK 4/35 1D A1 Anschließbarer Leiterquerschnitt feindrähtig ohne Aderendhülse 0,5 ...

4mm<sup>2</sup>, Anschließbarer Leiterquerschnitt feindrähtig mit Aderendhülse 0,5 ...

4mm<sup>2</sup>, Anschließbarer Leiterquerschnitt eindrähtig 0,5 ...

4mm<sup>2</sup>, Bemessungsstrom I<sub>n</sub> 10A, Bemessungsspannung 380V, Ausführung elektrischer Anschluss 1 Schraubanschluss, Ausführung elektrischer Anschluss 2 Schraubanschluss, Anschlussposition seitlich, Anzahl der Etagen 2, Anzahl der

Klemmstellen je Etage 2, Etagen intern gebrückt, Breite/Rastermaß 6mm, Höhe bei niedrigstbauender Montageart 56,5mm, Länge 50mm, Abschlussplatte erforderlich, Farbe beige, Bauelementetyp Diode,

[Weidmüller Durchgangsklemme DK 4/35 1D A1 online kaufen](#)

