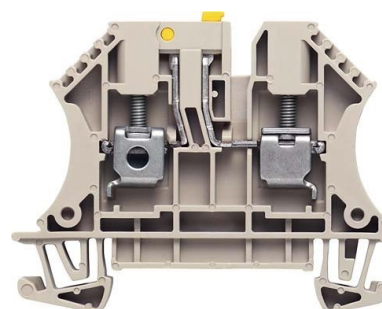


## (Knife) disconnect terminal block 0.5 mm<sup>2</sup> 0.5 mm<sup>2</sup> 7910180000

### Allgemeine Informationen

Products_Model	ET0456243
EAN	4008190576882
Producer	Weidmüller
Producer-Model	7910180000
Producer-Typ	WTR 4
min. Order	
Class	Trenn- und Messtrenn-Reihenklemme



### Technische Informationen

Anschließbarer Leiterquerschnitt	0.5...1.5mm <sup>2</sup>	Leiterschleife
Anschließbarer Leiterquerschnitt	0.5...1.5mm <sup>2</sup>	mit Aderendhülse
Anschließbarer Leiterquerschnitt	0.5...1.5mm <sup>2</sup>	
Bemessungsstrom I <sub>n</sub>	32A	
Bemessungsspannung	400V	
Ausführung elektrischer Anschluss	1	
Ausführung elektrischer Anschl		
Anschlussposition		
Anzahl der Etagen		
Anzahl der Klemmstellen je Etage		
Etagen intern gebrückt		
Montageart		
Werkstoff des Isolierkörpers		
Brennbarkeitsklasse des Isolierstoffs nach UL 94		
Betriebstemperatur	-50...120°C	
Breite/Rastermaß	6mm	
Höhe bei niedrigstbauender Mo	48.6mm	
Abschlussplatte erforderlich		
Farbe		
Ausführung der Längstrennung		
Ausführung der Quertrennung		
Mit integrierter Prüfbuchse		

[\(Knife\) disconnect terminal block 0.5 mm<sup>2</sup> 0.5 mm<sup>2</sup> 7910180000 online kaufen](#)