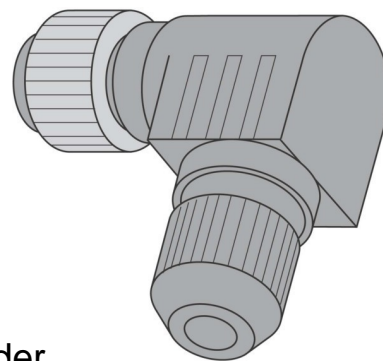


Sensor-actuator connector M12 Female (bus) Vertical 6905401

Allgemeine Informationen

Products_Model	ET6311324
EAN	
Producer	Turck
Producer-Model	6905401
Producer-Typ	HA8241-0
min. Order	
Class	Sensor-Aktor-Steckverbinder



Technische Informationen

Ausführung des Anschlusssockel	Sensoren
Ausführung	
Anordnung der Kabelzuführung	
Anzahl der Pole	
Ausführung des elektrischen Ar	
Geschirmt	
Aderquerschnitt	0.34mm ²
Zulässiger Kabeldurchmesser	4...5.1mm
Werkstoff des Gehäuses	

[Sensor-actuator connector M12 Female \(bus\) Vertical 6905401 online kaufen](#)