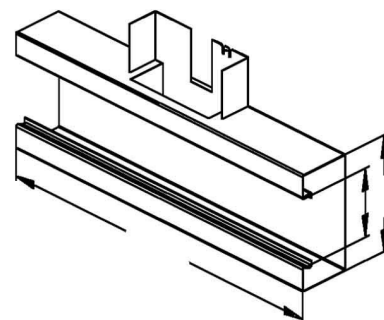


Tee for wall duct 133 mm 80 mm 133 mm GKT 133-78T80L

Allgemeine Informationen

Products_Model	ET5205207
EAN	4013339797066
Producer	Niadax
Producer-Model	GKT 133-78T80 L
Producer-Typ	GKT 133-78T80 L
min. Order	
Class	T-Stück für Geräteeinbaukanal



Technische Informationen

Breite	133mm
Tiefe	80mm
Breite der Abzweigung	133mm
Anzahl der Oberteile	
Oberteilbreite 1	78mm
Oberteilbreite 2	0mm
Oberteilbreite 3	0mm
Symmetrisch	
Ausführung	
Werkstoff	
Werkstoffgüte	
Halogenfrei	
Oberfläche	
Farbe	
RAL-Nummer	
Schutzfolie	
Mit Kanalverbinder	
Montagelochung im Boden	
Montageart der Oberteile	
Mit Kabelhalteklammer	

[Tee for wall duct 133 mm 80 mm 133 mm GKT 133-78T80L online kaufen](#)