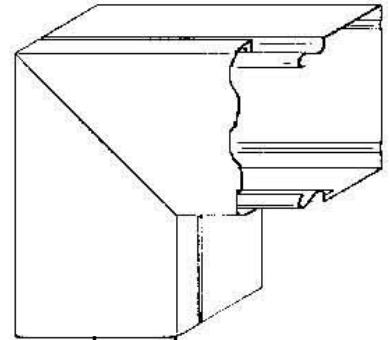


## Flat bend for installation duct 40 mm 60 mm LUWC 40.060 R

### Allgemeine Informationen

Products_Model	ET5206155
EAN	4013339833245
Producer	Niedax
Producer-Model	LUWC 40.060 R
Producer-Typ	LUWC 40.060 R
min. Order	
Class	Flachwinkel für Leitungsführungskanal



### Technische Informationen

Höhe	40mm
Breite	60mm
Ausführung	
Winkel	90...90°
Werkstoff	
Werkstoffgüte	
Halogenfrei	
Geeignet für Funktionserhalt	
Oberfläche	
Schutzfolie	
Befestigungsart	

[Flat bend for installation duct 40 mm 60 mm LUWC 40.060 R online kaufen](#)

