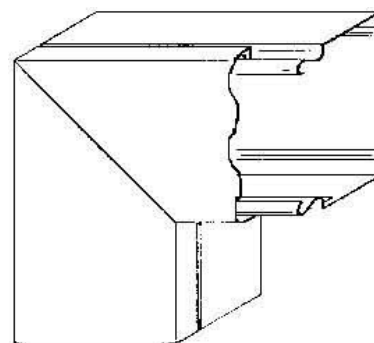


Flat bend for installation duct 100 mm 100 mm LUWC 100.100E3

Allgemeine Informationen

| | |
|----------------|---------------------------------------|
| Products_Model | ET5206151 |
| EAN | 4013339522767 |
| Producer | Niedax |
| Producer-Model | LUWC 100.100 E3 |
| Producer-Typ | LUWC 100.100 E3 |
| min. Order | |
| Class | Flachwinkel für Leitungsführungskanal |



Technische Informationen

| | |
|------------------------------|----------|
| Höhe | 100mm |
| Breite | 100mm |
| Ausführung | |
| Winkel | 90...90° |
| Werkstoff | |
| Werkstoffgüte | |
| Halogenfrei | |
| Geeignet für Funktionserhalt | |
| Oberfläche | |
| Farbe | |
| Schutzfolie | |
| Befestigungsart | |

[Flat bend for installation duct 100 mm 100 mm LUWC 100.100E3 online kaufen](#)