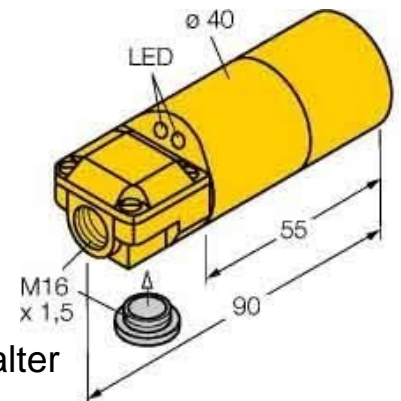


Inductive proximity switch 40 mm 90 mm 15656

Allgemeine Informationen

Products_Model	ET0744129
EAN	4047101075090
Producer	Turck
Producer-Model	15656
Producer-Typ	Ni20-K40SR-VP4X2
min. Order	
Class	Induktiver Näherungsschalter



Technische Informationen

Breite des Sensors	40mm
Höhe des Sensors	90mm
Schaltabstand	20mm
Ausführung des Schaltausgangs	
Gehäusebauform	
Max. Ausgangsstrom am sicheren Ausg.	200mA
Versorgungsspannung	10...65V
Bemessungssteuerspeisespannung	10...65V bei DC
Spannungsart	
Werkstoff des Gehäuses	

[Inductive proximity switch 40 mm 90 mm 15656 online kaufen](#)