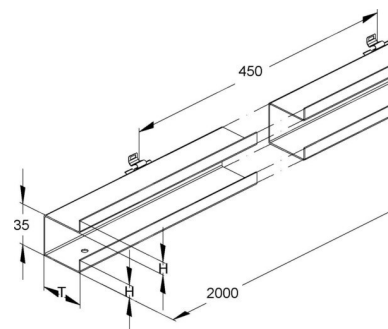


Separation plate for wall duct 2-fold 50 mm Snap on GTDS 50

Allgemeine Informationen

Products_Model	ET5205711
EAN	4013339459001
Producer	Niadax
Producer-Model	GTDS 50
Producer-Typ	GTDS 50
min. Order	
Class	Trennwand für Geräteeinbaukanal



Technische Informationen

Ausführung	
Geeignet für Kanaltiefe	50mm
Befestigungsart	
Länge	2000mm
Werkstoff	
Werkstoffgüte	
Halogenfrei	

[Separation plate for wall duct 2-fold 50 mm Snap on GTDS 50 online kaufen](#)