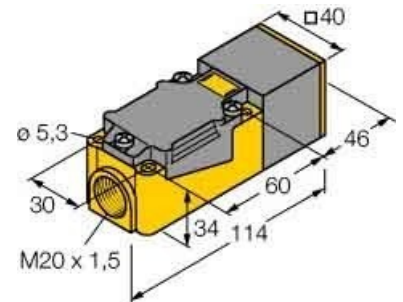


Inductive proximity switch 40 mm 34 mm 114 mm 15356

Allgemeine Informationen

Products_Model	ET0744048
EAN	4047101072488
Producer	Turck
Producer-Model	15356
Producer-Typ	Bi15-CP40-LIU
min. Order	
Class	Induktiver Näherungsschalter



Technische Informationen

Breite des Sensors	40mm
Höhe des Sensors	34mm
Länge des Sensors	114mm
Gehäusebauform	
Max. Ausgangsstrom am sicher	20mA
Bemessungssteuerspeisespannung	15g. B. bei DC
Spannungsart	
Werkstoff des Gehäuses	

[Inductive proximity switch 40 mm 34 mm 114 mm 15356 online kaufen](#)