

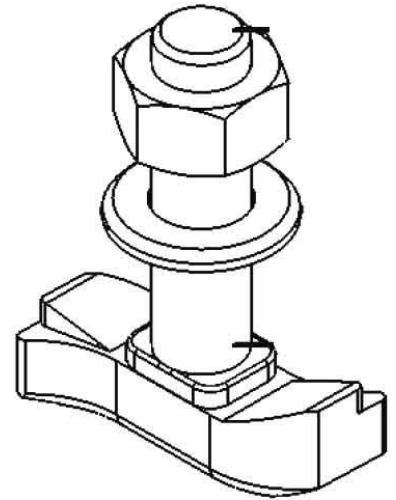
## T-head bolt for channels Steel Other HK 616/50

### Allgemeine Informationen

|                |                    |
|----------------|--------------------|
| Products_Model | ET0431498          |
| EAN            | 4013339125203      |
| Producer       | Niedax             |
| Producer-Model | HK 616/50          |
| Producer-Typ   | HK 616/50          |
| min. Order     |                    |
| Class          | Hammerkopfschraube |

### Technische Informationen

|                             |      |
|-----------------------------|------|
| Werkstoff                   |      |
| Werkstoffgüte               |      |
| Oberfläche                  |      |
| Gewindemaß metrisch         |      |
| Länge                       | 50mm |
| Kopfbreite                  | 41mm |
| Geeignet für Montageschiene |      |



[T-head bolt for channels Steel Other HK 616/50 online kaufen](#)

