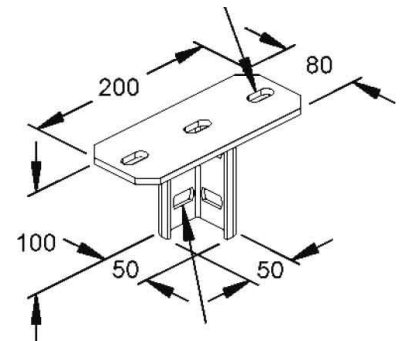


## Head plate for profile rail U-profile KU 6040 E3

### Allgemeine Informationen

Products_Model	ET0466311
EAN	4013339892136
Producer	Niadax
Producer-Model	KU 6040 E3
Producer-Typ	KU 6040 E3
min. Order	
Class	Kopfplatte für Stiel/Profilschiene



### Technische Informationen

Geeignet für	
Ausführung	
Winkel	90...90°
Werkstoff	
Rostfreier Stahl, gebeizt	
Werkstoffgüte	
Oberfläche	

[Head plate for profile rail U-profile KU 6040 E3 online kaufen](#)

