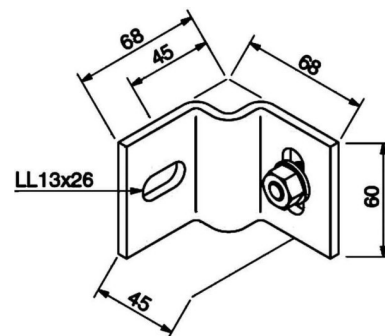


Mounting material for cable support system Steel Other 16J3-B

Allgemeine Informationen

Products_Model	ET5400222
EAN	4046847026304
Producer	Rico
Producer-Model	16J3-B
Producer-Typ	16J3-B
min. Order	
Class	Montagematerial für Kabeltragsystem



Technische Informationen

Werkstoff	
Rostfreier Stahl, gebeizt	
Werkstoffgüte	
Oberfläche	
Farbe	

[Mounting material for cable support system Steel Other 16J3-B online kaufen](#)

