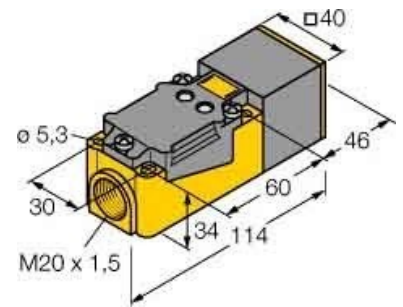


## Inductive proximity switch 15784

### Allgemeine Informationen

Products_Model	ET0744036
EAN	4047101000948
Producer	Turck
Producer-Model	15784
Producer-Typ	NI20NF-CP40-VN4X2
min. Order	
Class	Induktiver Näherungsschalter



### Technische Informationen

Mechanische Einbaubedingung	
Schaltabstand	20mm
Ausführung des Schaltausgang:	
Ausführung des elektrischen Anschlusses	
Gehäusebauform	
Bemessungssteuerspeisespannung	10...65V bei DC
Spannungsart	
Werkstoff des Gehäuses	

[Inductive proximity switch 15784 online kaufen](#)