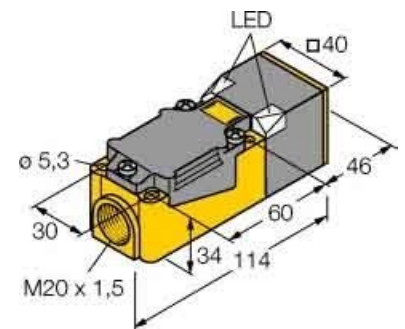


Inductive proximity switch 40 mm 114 mm 40 mm 15694

Allgemeine Informationen

Products_Model	ET0744100
EAN	4047101075595
Producer	Turck
Producer-Model	15694
Producer-Typ	NI35-CP40-VP4X2
min. Order	
Class	Induktiver Näherungsschalter



Technische Informationen

Breite des Sensors	40mm
Höhe des Sensors	114mm
Länge des Sensors	40mm
Schaltabstand	35mm
Ausführung des Schaltausgang:	
Gehäusebauform	
Max. Ausgangsstrom am sicher	200mA
Versorgungsspannung	10...65V
Bemessungssteuerspeisespann	10...65V
Spannungsart	
Werkstoff des Gehäuses	

[Inductive proximity switch 40 mm 114 mm 40 mm 15694 online kaufen](#)