

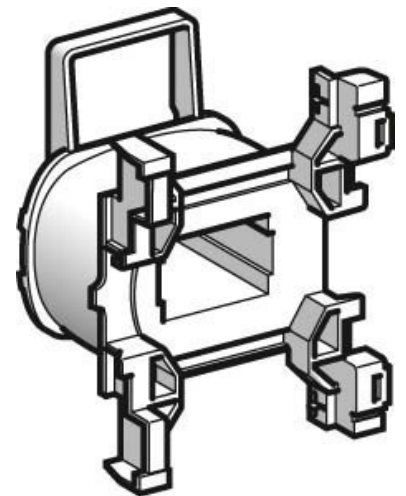
Coil for relay 42 V 42 V LXD1D7

Allgemeine Informationen

Products_Model	ET0748683
EAN	3389110467703
Producer	Schneider Electric
Producer-Model	LXD1D7
Producer-Typ	LXD1D7
min. Order	
Class	Spule für Schütz

Technische Informationen

Bemessungssteuerspeisespann	42...42V
Bemessungssteuerspeisespann	42...42V bei AC 60 Hz
Bemessungssteuerspeisespann	0...0V
Spannungsart zur Betätigung	



[Coil for relay 42 V 42 V LXD1D7 online kaufen](#)

