

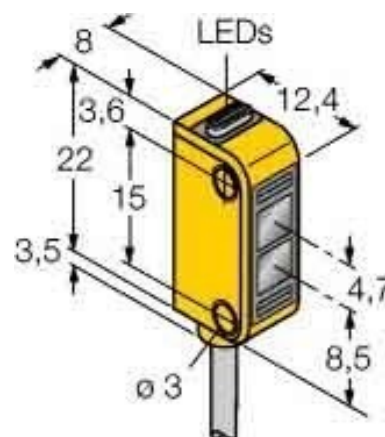
One-way light barrier Transmitter 3072140

Allgemeine Informationen

Products_Model	ET6301143
EAN	0662488721404
Producer	Turck
Producer-Model	3072140
Producer-Typ	Q126E
min. Order	
Class	Einweg-Lichtschranke

Technische Informationen

Lieferumfang des Einwegsyster	
Mit Zeitfunktion	
Bemessungsschaltabstand	2000mm
Max. Schaltabstand	2000mm
Max. Ausgangsstrom	150mA
Ausführung des elektrischen Anschlusses	
Ausführung des Schaltausgang	
Breite des Sensors	8mm
Höhe des Sensors	23mm
Länge des Sensors	12mm
Werkstoff des Gehäuses	
Umgebungstemperatur	-20...70°C
Bemessungssteuerspeisespannr	10...30V
Spannungsart	
Wellenlänge des Sensors	640nm
Lichtart	
Schutzart (IP)	



[One-way light barrier Transmitter 3072140 online kaufen](#)