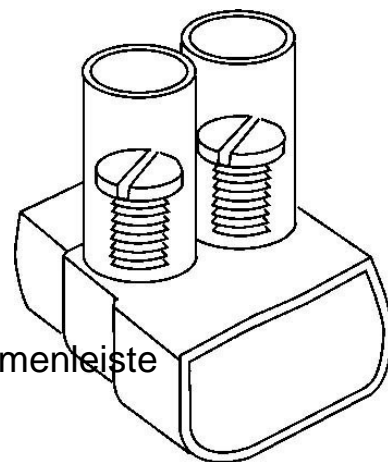


## Single- and multi-pole terminal strip 40722

### Allgemeine Informationen

Products_Model	ET0305027
EAN	4011126353976
Producer	Kleinhuis
Producer-Model	B102
Producer-Typ	B102
min. Order	
Class	Ein- und mehrpolige Klemmenleiste



### Technische Informationen

Explosionsgeprüfte Ausführung	
Anschließbarer Leiterquerschnitt	10...25mm <sup>2</sup>
Bemessungsspannung	500V
Ausführung elektrischer Anschluss	1
Anschlussposition	
Polzahl	
Anzahl der Klemmstellen je Pol	
Montageart	
Werkstoff des Isolierkörpers	
Betriebstemperatur	-25...130°C
Breite/Rastermaß	32.5mm
Höhe bei niedrigstbauender Montageart	31mm
Länge	32mm
Abschlussplatte erforderlich	
Transparent	

[Single- and multi-pole terminal strip 40722 online kaufen](#)