

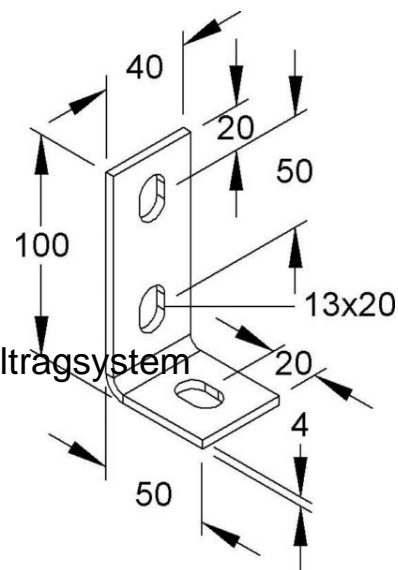
## Mounting material for cable support system Other WWA 100 E3

### Allgemeine Informationen

Products_Model	ET5402249
EAN	4013339344345
Producer	Niadax
Producer-Model	WWA 100 E3
Producer-Typ	WWA 100 E3
min. Order	
Class	Montagematerial für Kabelträgsystem

### Technische Informationen

Werkstoff	
Rostfreier Stahl, gebeizt	
Oberfläche	
Farbe	



[Mounting material for cable support system Other WWA 100 E3 online kaufen](#)