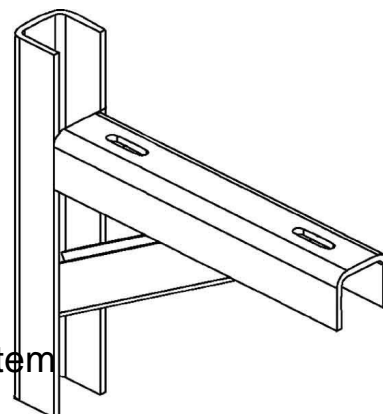


Bracket for cable support system 420 mm 350 mm KTAF 400

Allgemeine Informationen

Products_Model	ET0411599
EAN	4013339345168
Producer	Niadax
Producer-Model	KTAF 400
Producer-Typ	KTAF 400
min. Order	
Class	Ausleger für Kabeltragsystem



Technische Informationen

Länge	420mm
Höhe	350mm
Ausführung	
Winkel	90...90°
Werkstoff	
Rostfreier Stahl, gebeizt	
Werkstoffgüte	
Oberfläche	
Farbe	

[Bracket for cable support system 420 mm 350 mm KTAF 400 online kaufen](#)