

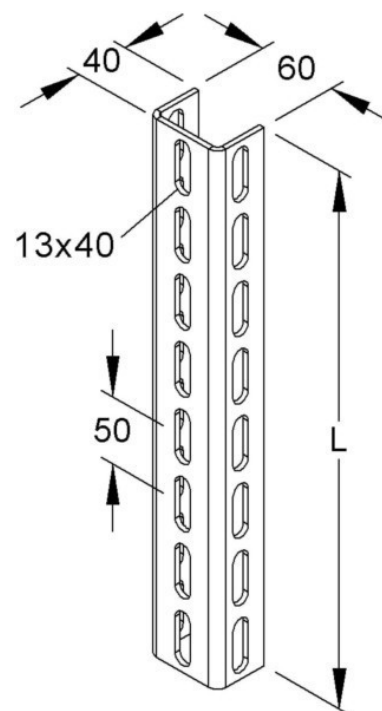
Niedax U-Profil U 6040/400 F

Allgemeine Informationen

Artikelnummer	ET5402262
EAN	4013339891634
Hersteller	Niedax
Hersteller-ArtNr	U 6040/400 F
Hersteller-Typ	U 6040/400 F
Verpackungseinheit	1 Stück
Artikelklasse	Stiel/Profilschiene

Technische Informationen

Länge	400mm
Breite	60mm
Höhe	40mm
Profilform	
Ausführung	
Art der Lochung	
Lochbreite	12mm
Mit Zahnung	
Abbrechbar	
Geeignet für Funktionserhalt	
Werkstoff	
Werkstoffgüte	
Oberfläche	
Farbe	



Niedax U-Profil U 6040/400 F Länge 400mm, Breite 60mm, Höhe 40mm, Profilform U-Profil, Ausführung Einfachprofil, Art der Lochung 3 Seiten gelocht, Lochbreite 12mm, Werkstoff Stahl, Werkstoffgüte sonstige, Oberfläche tauchfeuerverzinkt, Farbe ohne, Lochung 12x40 mm

[Niedax U-Profil U 6040/400 F online kaufen](#)