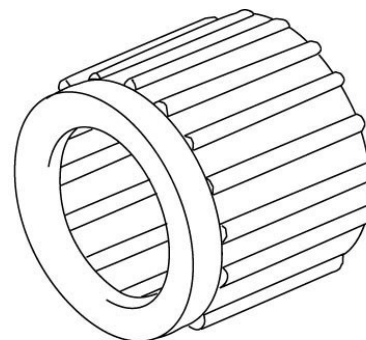


Terminal sleeve for installation tubes Plastic Untreated 1590/09

Allgemeine Informationen

Products_Model	ET0516701
EAN	4011126020021
Producer	Kleinhuis
Producer-Model	1590/09
Producer-Typ	1590/09
min. Order	
Class	Endtülle für Installationsrohre



Technische Informationen

Werkstoff	
Werkstoffgüte	
Oberfläche	
Oberfläche poliert	
Halogenfrei	
Ausführung	
Für Rohrdurchmesser nominal	15.2mm
Farbe	

[Terminal sleeve for installation tubes Plastic Untreated 1590/09 online kaufen](#)

