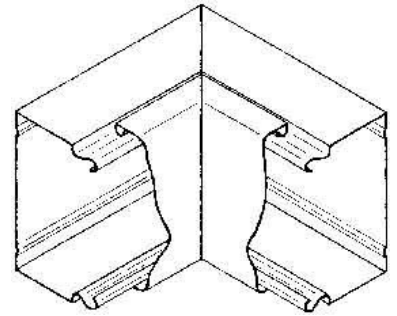


Inner corner for installation duct 40 mm 60 mm LUIC 40.060 W

Allgemeine Informationen

| | |
|----------------|------------------------------------|
| Products_Model | ET5201068 |
| EAN | 4013339514113 |
| Producer | Niedax |
| Producer-Model | LUIC 40.060 W |
| Producer-Typ | LUIC 40.060 W |
| min. Order | |
| Class | Inneneck für Leitungsführungskanal |



Technische Informationen

| | |
|-----------------|----------|
| Höhe | 40mm |
| Breite | 60mm |
| Ausführung | |
| Winkel | 90...90° |
| Werkstoff | |
| Halogenfrei | |
| Oberfläche | |
| Farbe | |
| RAL-Nummer | |
| Schutzfolie | |
| Befestigungsart | |

[Inner corner for installation duct 40 mm 60 mm LUIC 40.060 W online kaufen](#)