

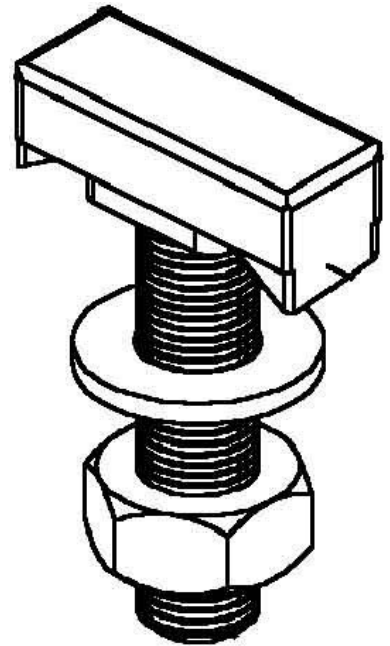
T-head bolt for channels Steel HK 512/20

Allgemeine Informationen

| | |
|----------------|--------------------|
| Products_Model | ET0469469 |
| EAN | 4013339124107 |
| Producer | Niedax |
| Producer-Model | HK 512/20 |
| Producer-Typ | HK 512/20 |
| min. Order | |
| Class | Hammerkopfschraube |

Technische Informationen

| | |
|-----------------------------|--------|
| Werkstoff | |
| Oberfläche | |
| Gewindemaß metrisch | |
| Länge | 20mm |
| Kopfbreite | 32.5mm |
| Geeignet für Montageschiene | |



[T-head bolt for channels Steel HK 512/20 online kaufen](#)

