

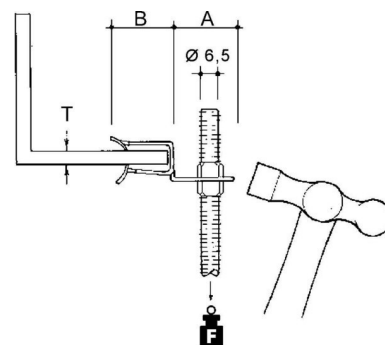
## Fixing clamp Clamp Hole 6 AHB-1420

### Allgemeine Informationen

Products_Model	ET0477232
EAN	4013339746248
Producer	Niadax
Producer-Model	AHB-1420
Producer-Typ	AHB-1420
min. Order	
Class	Befestigungsklammer

### Technische Informationen

Befestigungsart	
Anschlussart/-bauteil	
Gewindemaß metrisch	
Geeignet für Flanschstärke	14...20mm
Scharnierend	
Scharnier justierbar	
Werkstoff	
Oberfläche	
Bruchlast	200N



[Fixing clamp Clamp Hole 6 AHB-1420 online kaufen](#)