

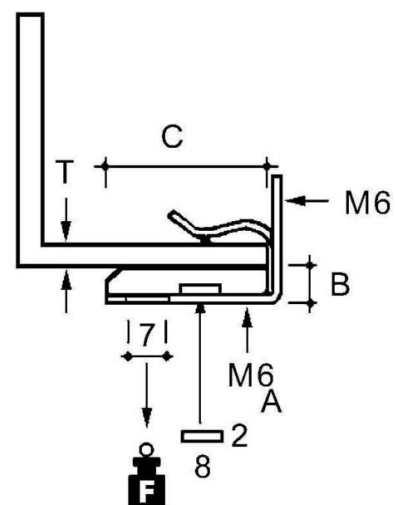
Fixing clamp Clamp Hole 7 EH-38

Allgemeine Informationen

Products_Model	ET0469310
EAN	4013339744688
Producer	Niadax
Producer-Model	EH-38
Producer-Typ	EH-38
min. Order	
Class	Befestigungsklammer

Technische Informationen

Befestigungsart	
Anschlussart/-bauteil	
Gewindemaß metrisch	
Scharnierend	
Scharnier justierbar	
Werkstoff	
Oberfläche	
Bruchlast	450N



[Fixing clamp Clamp Hole 7 EH-38 online kaufen](#)