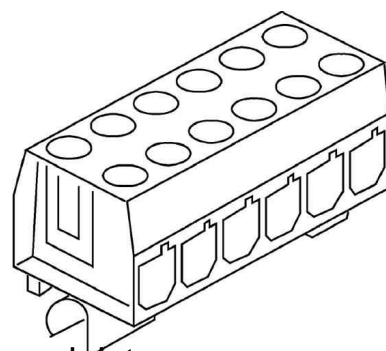


Single- and multi-pole terminal strip 132/6

Allgemeine Informationen

Products_Model	ET0451086
EAN	4011126027921
Producer	Kleinhuis
Producer-Model	132/6
Producer-Typ	132/6
min. Order	
Class	Ein- und mehrpolige Klemmenleiste



Technische Informationen

Explosionsgeprüfte Ausführung	
Anschließbarer Leiterquerschnitt	4...10mm ²
Anschließbarer Leiterquerschnitt	4...10mm ²
Bemessungsspannung	500V
Ausführung elektrischer Anschl	
Ausführung elektrischer Anschluss	2
Anschlussposition	
Polzahl	
Anzahl der Klemmstellen je Pol	
Montageart	
Werkstoff des Isolierkörpers	
Betriebstemperatur	-30...100°C
Breite/Rastermaß	27mm
Höhe bei niedrigstbauender Montage	27,5mm
Länge	63,5mm
Abschlussplatte erforderlich	
Farbe	
Transparent	

[Single- and multi-pole terminal strip 132/6 online kaufen](#)